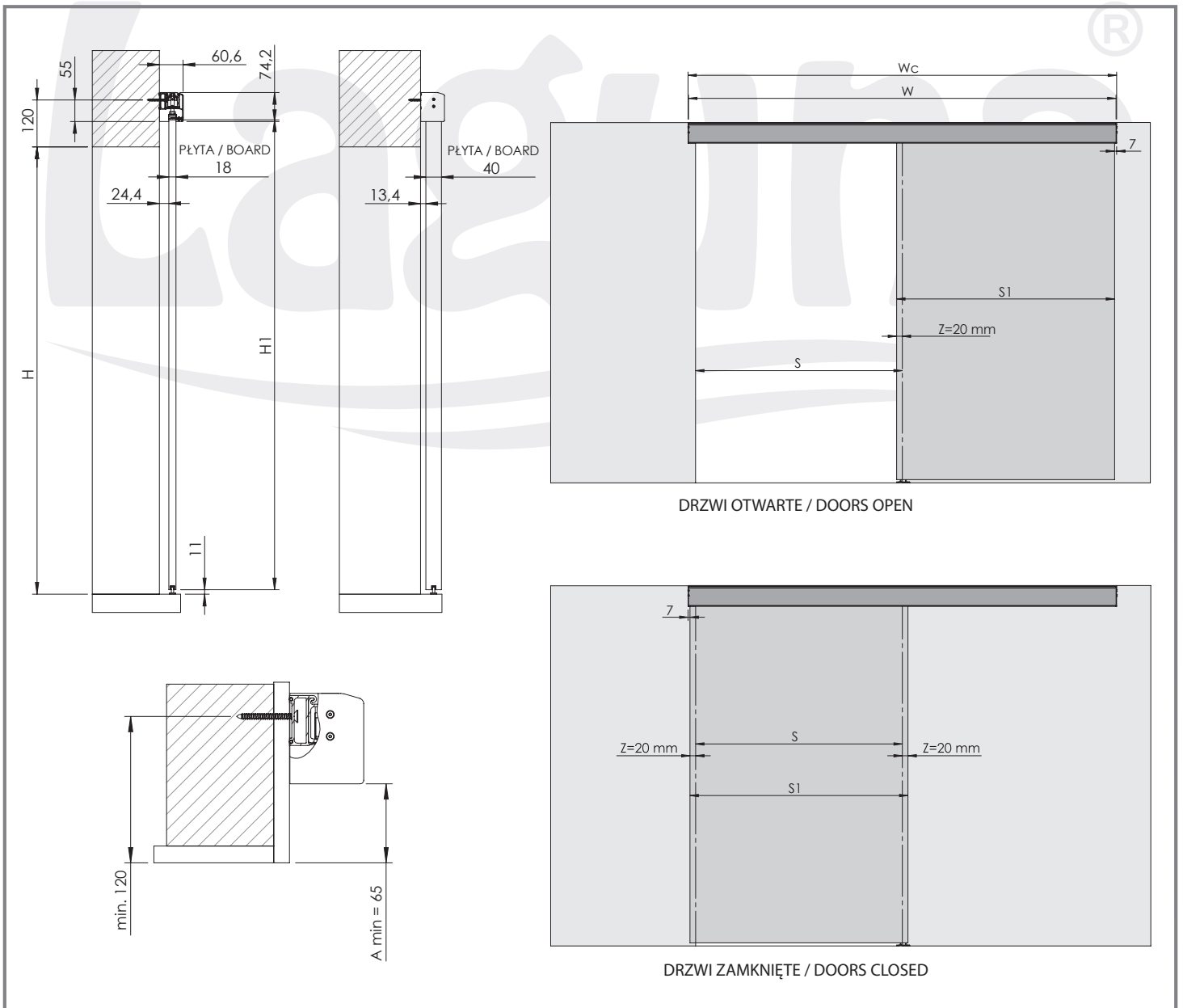
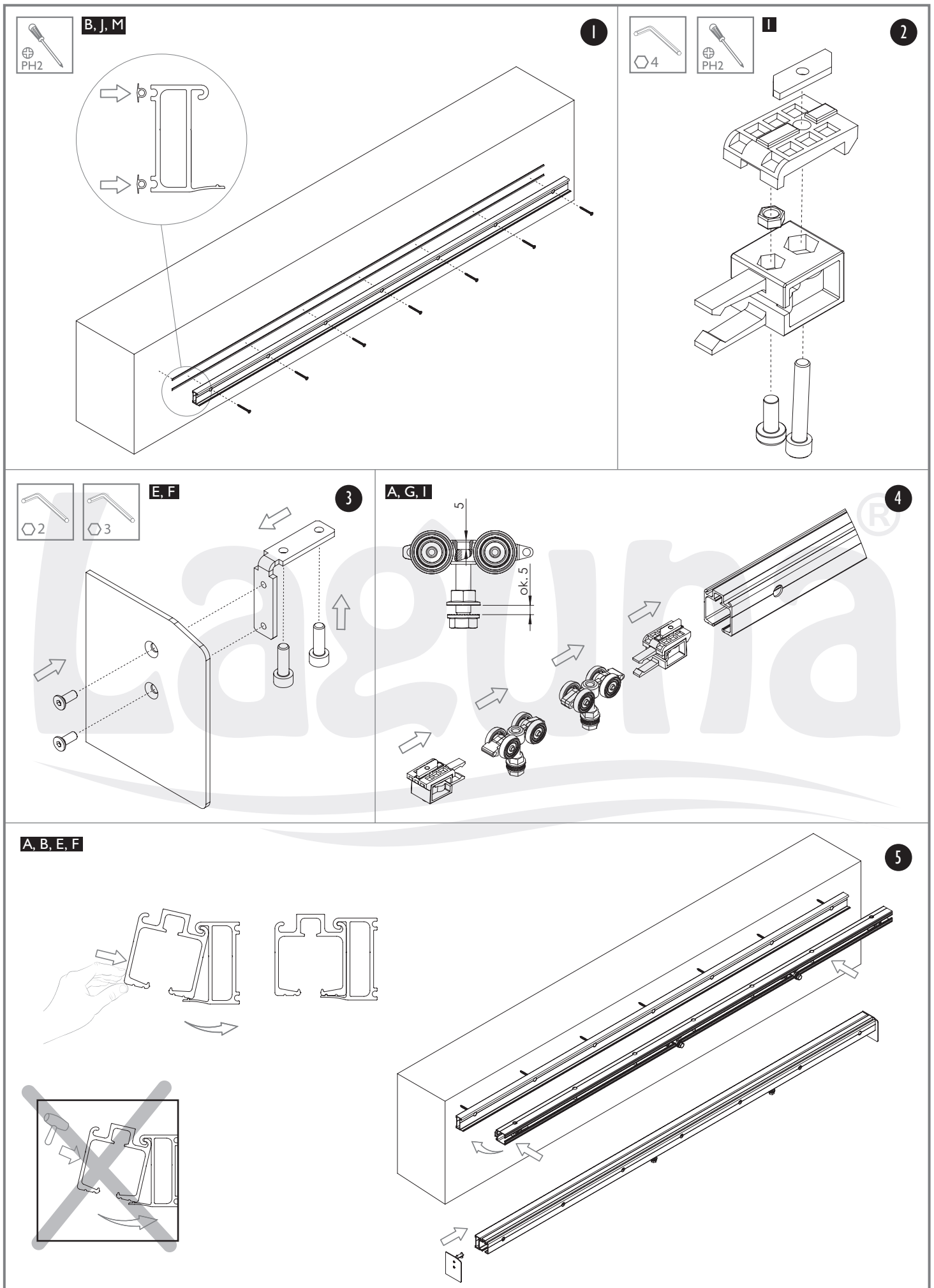


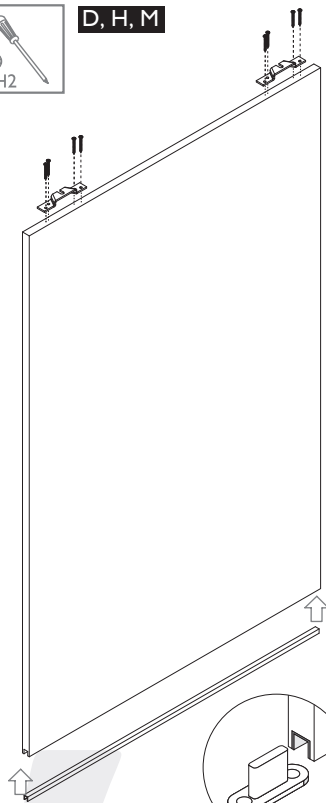
18-40 mm PŁYTA BOARD	Liczba skrzydeł / Quantity of doors	n = 1
	Wysokość skrzydła H1 / Quantity height H1 [mm]	$H1 = H - 7 + A$, $A_{min} = 65\text{mm}$
	Szerokość płyty S1 / Board width S1 [mm]	$S1 = S + 2xZ$
	Szerokość całkowita systemu Wc / Total width of the system Wc [mm]	$Wc = 2xS1 - 2xZ + 14$
	Długość (szyny, profilu naściennego, maskownicy, szczotki, uszczelki) / Length (rail, wallprofile, masking profile, brush, seals) [mm]	$W = Wc - 4$





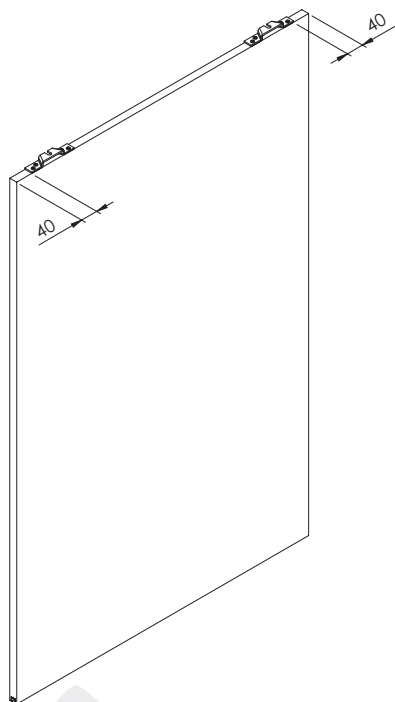


D, H, M



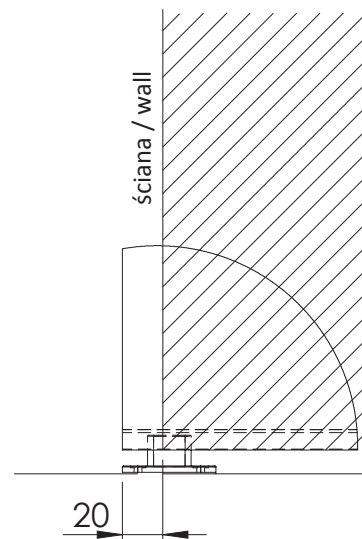
6

G

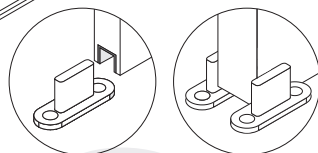


7

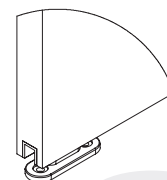
L



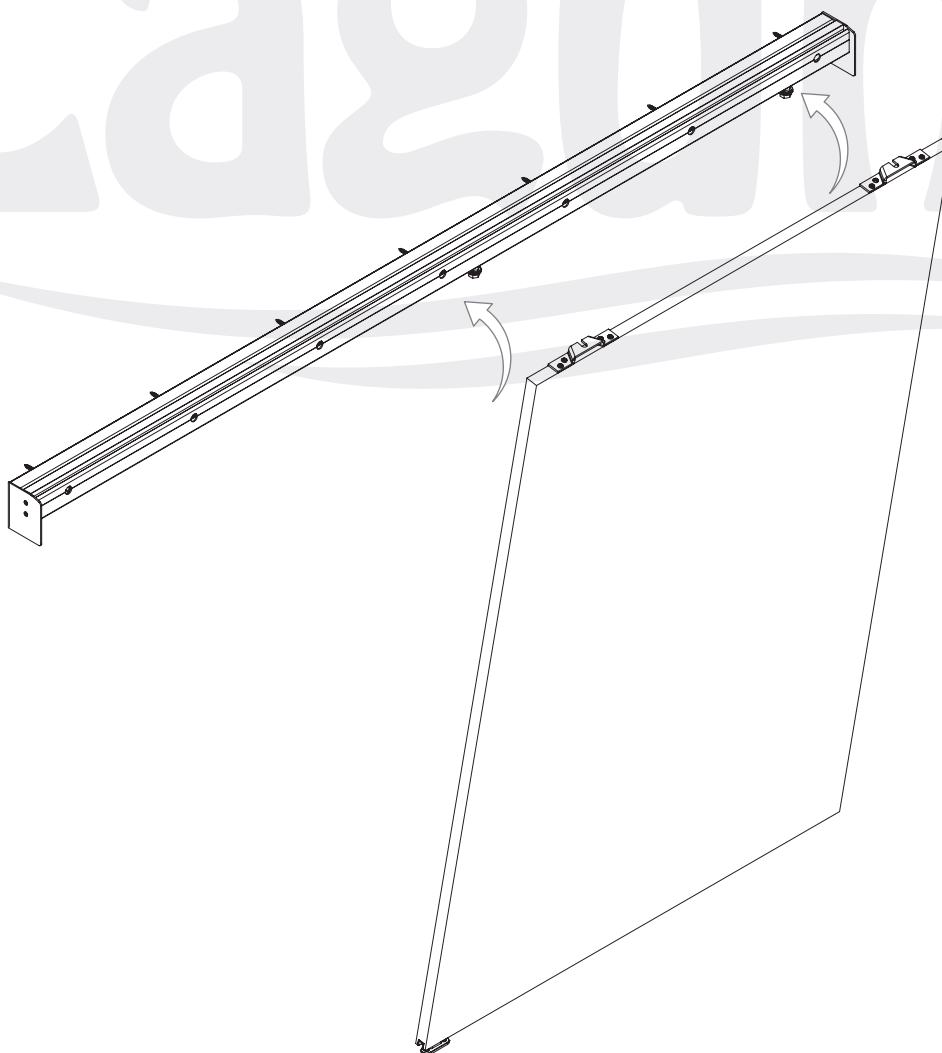
8



opcje prowadzenia dolnego
lower guide options



9

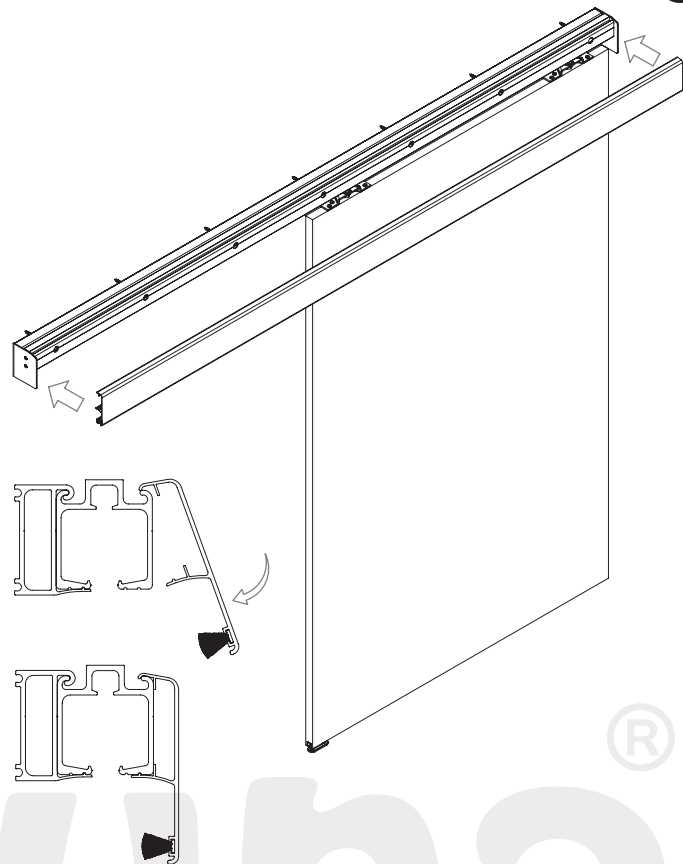
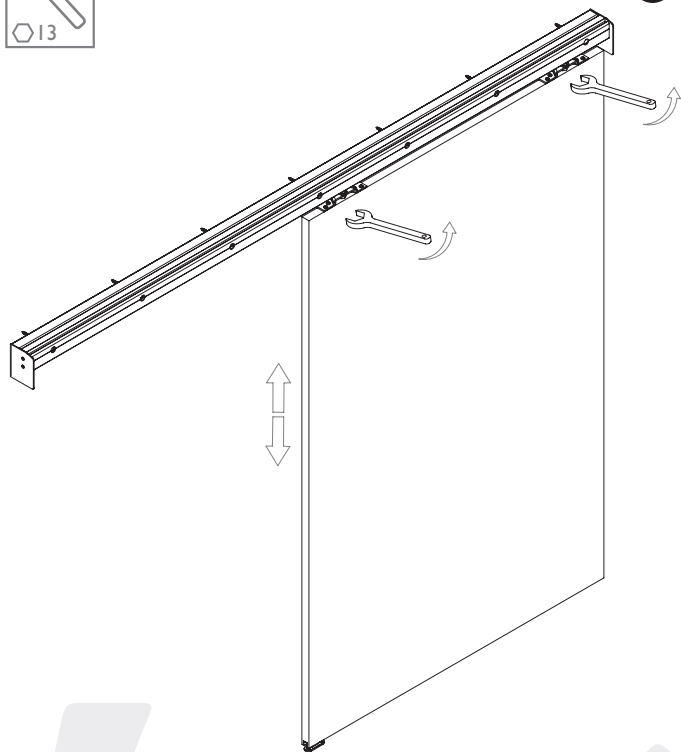




10

C, K

11



12

